

### Données techniques

#### Poids :

Poids version chenilles caoutchouc ou acier	kg	14 680
Volume du godet standard	m <sup>3</sup>	0,450
Largeur du godet standard	mm	1000

#### Moteur :

Constructeur		ISUZU
Type		AJ-4JJ1XYSB
Cylindrée	cm <sup>3</sup>	2999
Puissance nominale	(ch./KW/tr/min)	94,1/69,2/2000
Couple maxi	Nm	373
Norme moteur		Stage III A/Tier 3
Consommation (100 % de charge)	l/h	18,3
Émission de CO2	g/kWh	218

#### Système hydraulique :

Pompe		2 à débit variable/2 à engrenage
Pression de fonctionnement maxi P1	bars	343
P2	bars	343
P3	bars	245
P4	bars	39
Débit d'huile hydraulique P1	l/min	112
P2	l/min	112
P3	l/min	54,8
P4	l/min	20
Débit ligne auxiliaire primaire	litres	106,6

#### Châssis :

Type de voie		Fixe
Largeur hors tout	mm	2490
Longueur chenilles caoutchouc (acier)	mm	3610 (3580)
Largeur chenilles caoutchouc (acier)	mm	500 (500/700)
Galets (par côté)	nb	7
Type de structure		X
Franchissement	°	35
Garde au sol	mm	465
Pression au sol caoutchouc (acier 500 mm)	g/cm <sup>2</sup>	461 (464)
Pente maxi admissible	%	70

#### Confort et sécurité :

Siège		10 positions de réglages, appui-tête, anti-déchirure
Emission sonore	dB	102 (LWA)
Certification		ROPS/TOPS/FOPS

#### Contenances :

Réservoir carburant	litres	233
Réservoir hydraulique	litres	95
Circuit hydraulique	litres	215

#### Performances opérationnelles :

Déport angle droite/gauche	mm	77/53
Profondeur maxi d'excavation (acier)	mm	5490 (5500)
Hauteur maxi de déchargement (acier)	mm	6220 (6210)
Hauteur maxi d'excavation (acier)	mm	8670 (8660)
Force de cavage godet	kg	9870
Force de cavage balancier	kg	5580
Force de traction caoutchouc/acier	kN	144,8/155,3
Vitesse de translation (acier)	km/h	3/5,3 (2,8/5)
Vitesse de rotation tourelle	tr/min	13,8



### Avantages

#### STABILITE :

Contrepoids adapté offrant une très grande stabilité  
4 choix de chenilles :  
Caoutchouc  
Acier 500 mm ou 700mm  
Chaînes acier avec patin caoutchouc type "Géo Grip"  
Pivot de pied de flèche  
Lame longue

#### PRODUCTIVITE :

Souplesse des mouvements  
Puissance  
Rapidité  
Porte outil polyvalent  
Trois lignes auxiliaires de série :  
Ligne auxiliaire primaire  
Ligne auxiliaire secondaire  
Ligne pour attache rapide hydraulique

#### FIABILITE :

Flexibles externes avec gaines anti-jet et ressort à spiral pour les lignes auxiliaires  
Flexibles internes protégés contre les frictions  
Contrepoids fonte enveloppant, permettant la protection du capot moteur

#### ERGONOMIE / CONFORT :

Cabine spacieuse avec climatisation automatique  
Siège suspendu avec 10 positions de réglages  
Pompe à carburant  
Vérins de flèche, de balancier et de pivot avec ralentisseur de fin de course  
Phares pour éclairage latéral et feux arrière  
Radio AM/FM/MP3

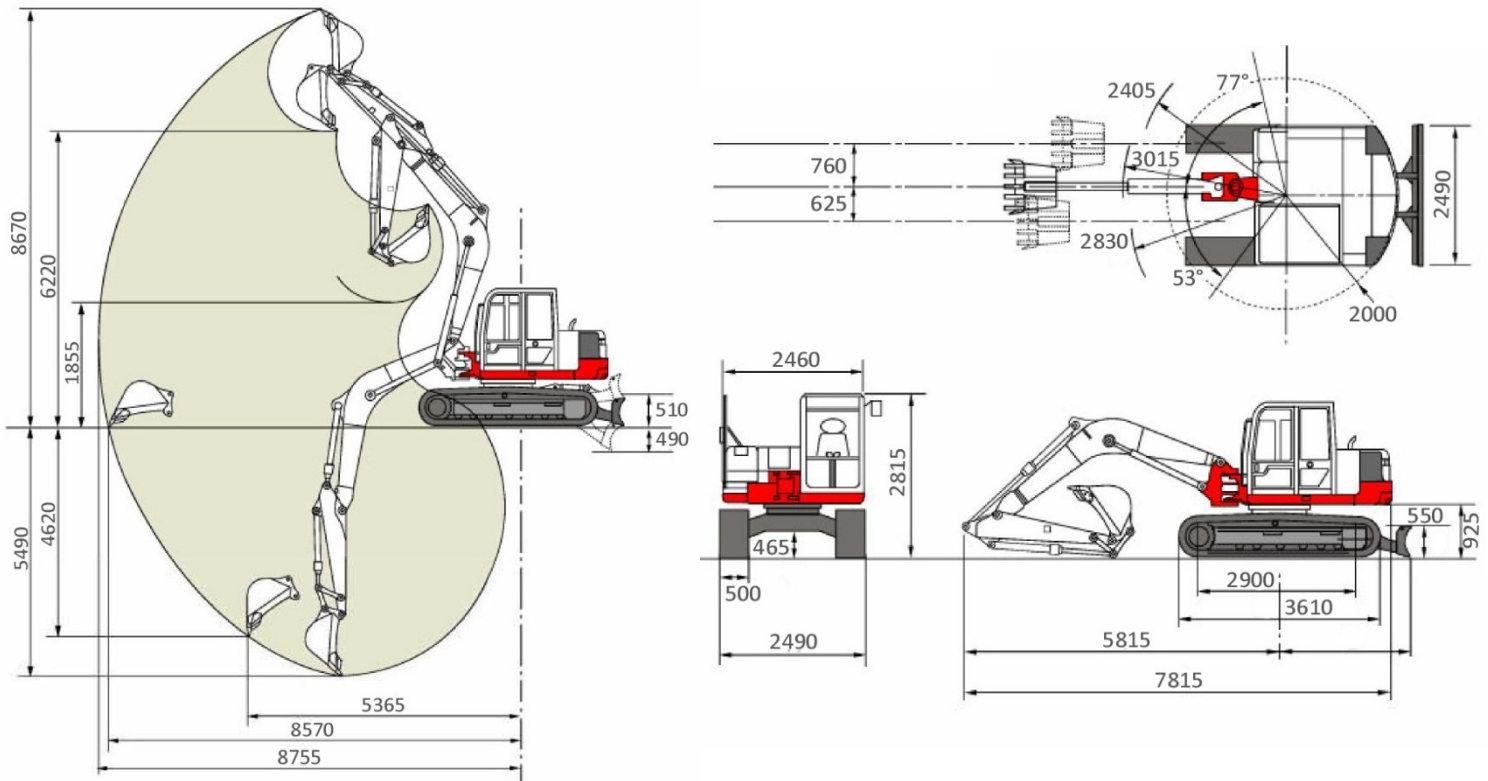
#### ENTRETIEN / ACCESSIBILITE :

4 capots avec serrures offrant l'accès aux filtres et aux organes mécaniques, électriques et hydrauliques  
Chenilles caoutchouc et acier interchangeables sans autres modifications  
Lot de bord et outillage

# DIMENSIONS

Flèche monobloc et chenilles en caoutchouc

Unités : mm



# TABLEAU DE CHARGE



: Machine orientée vers l'avant



: Machine orientée sur le côté

La machine est équipée d'un balancier LSA de 2570 mm et d'un kit clapets de sécurité pour le levage

7,4 m							2576*	2576*						
6 m									2352*	2352*				
5 m									2358*	2358*	2570*	1982		
4 m									2714*	2699	2707*	1962	2063*	1459
3 m					5273*	5273*	3921*	3739	3334*	2597	2773	1910	2120	1444
2 m							5254	3486	3635	2471	2700	1843	2086(1785*)	1412(1225)
1 m							5015	3277	3507	2356	2628	1777	2049	1378
0 m					3915*	3915*	4886	3165	3419	2276	2575	1728	2023	1354
- 1 m	3547*	3547*	3813*	3813*	5860*	4954	4845	3129	3378	2239	2549	1704		
- 2 m	5183*	5183*	5924*	5924*	8291	5017	4865	3147	3383	2243	2561	1715		
- 3 m			8676*	8676*	8589*	5134	4943	3215	3443	2298				
- 4 m					5699*	5342	3764*	3377						
	1 m	1 m	2 m	2 m	3 m	3 m	4 m	4 m	5 m	5 m	6 m	6 m	7 m (7,6 m)	7 m (7,6 m)

Ces mesures ont été prises avec la machine posée sur un sol plan et meuble, la lame bull levée.

Les valeurs selon ISO 10567, machine équipée de son godet standard et sa lame bull, et clapets de sécurité

Les capacités de levage n'excèdent pas 75% de la charge statique de basculement et 87% de la capacité hydraulique,

Les valeurs indiquées avec un astérisque (\*) sont limitées par la puissance hydraulique.

Les unités de mesures sont le Mètre (m) et le Kilogramme (Kg).

Dans votre région distribué par :

# TAKEUCHI

TAKEUCHI France S.A.S

Parc d'activité des Béthunes

Siège social : 3, avenue de la Mare

95 SAINT OUEN L'AUMONE

B.P. 29252 – 95078 CERGY PONTOISE CEDEX

TEL : 01 34 64 30 30 – FAX : 01 34 64 08 95

E-mail : sales2@takeuchi-france.com

www.takeuchi-france.com



Conformément à notre démarche d'améliorations constantes, nous nous réservons le droit de modifier ces spécifications à tout moment sans préavis.